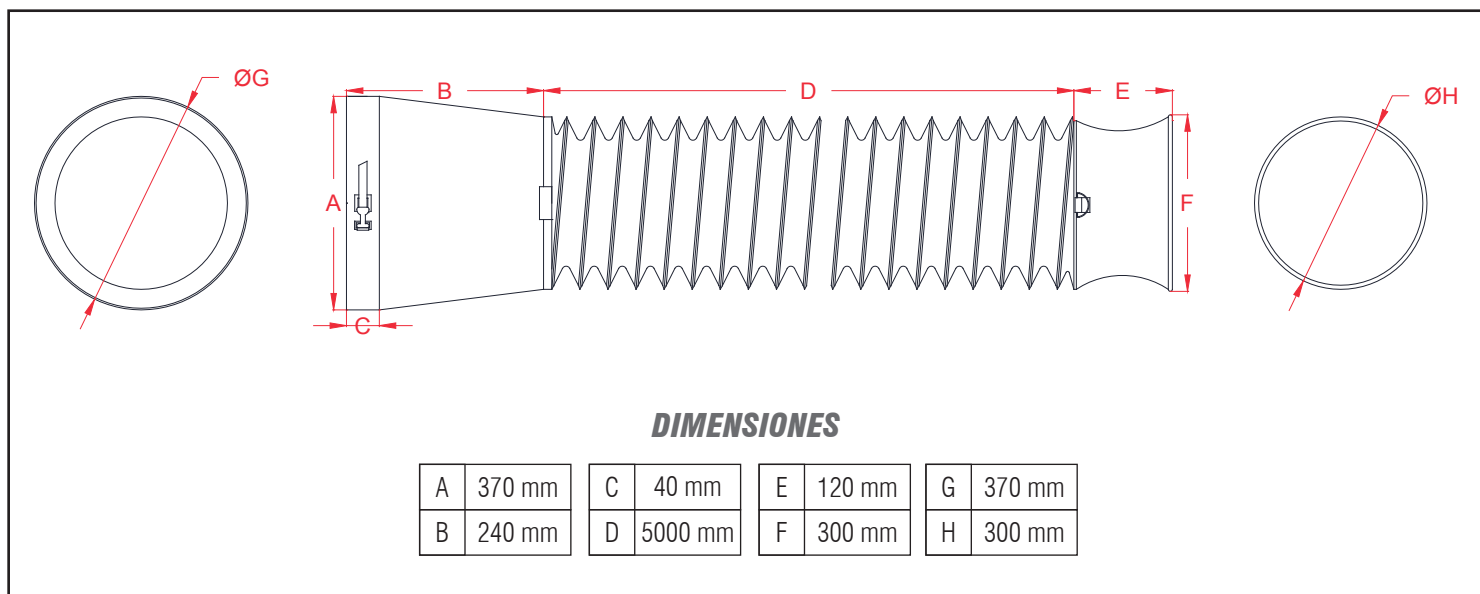


CARACTERÍSTICAS GENERALES:

Ducto minero de aspiración o succión de aire, fabricado en PVC de sellado electrónico de alta frecuencia. El material es antiestático, posee filtro UV y es retardante a la flama. Es resistente a hidrocarburos, ácido y bases fuertes. Posee eslinga de acople rápido en uno de los extremos, en tanto el extremo opuesto posee un argollon metálico recubierto. Todo el cuerpo de la manga está armado por un esqueleto de alambroón continuo recubierto con poliéster.

La unidad de venta es en rollo de 5 metros de largo, los cuales se pueden ir uniando indefinidamente para lograr el largo final deseado, a través de los acoples integrados.



INSTALACIÓN ACOUPLE UNIÓN

